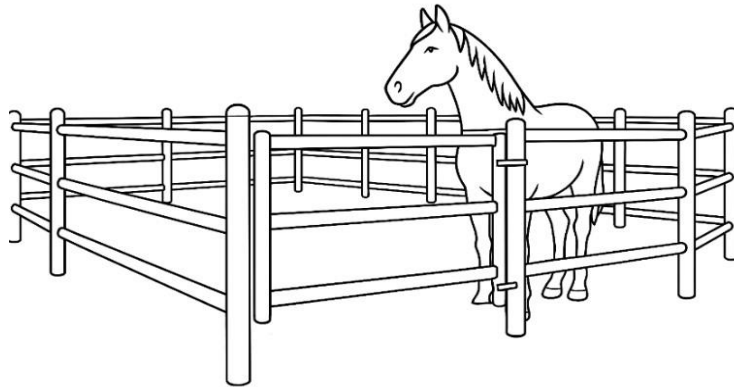


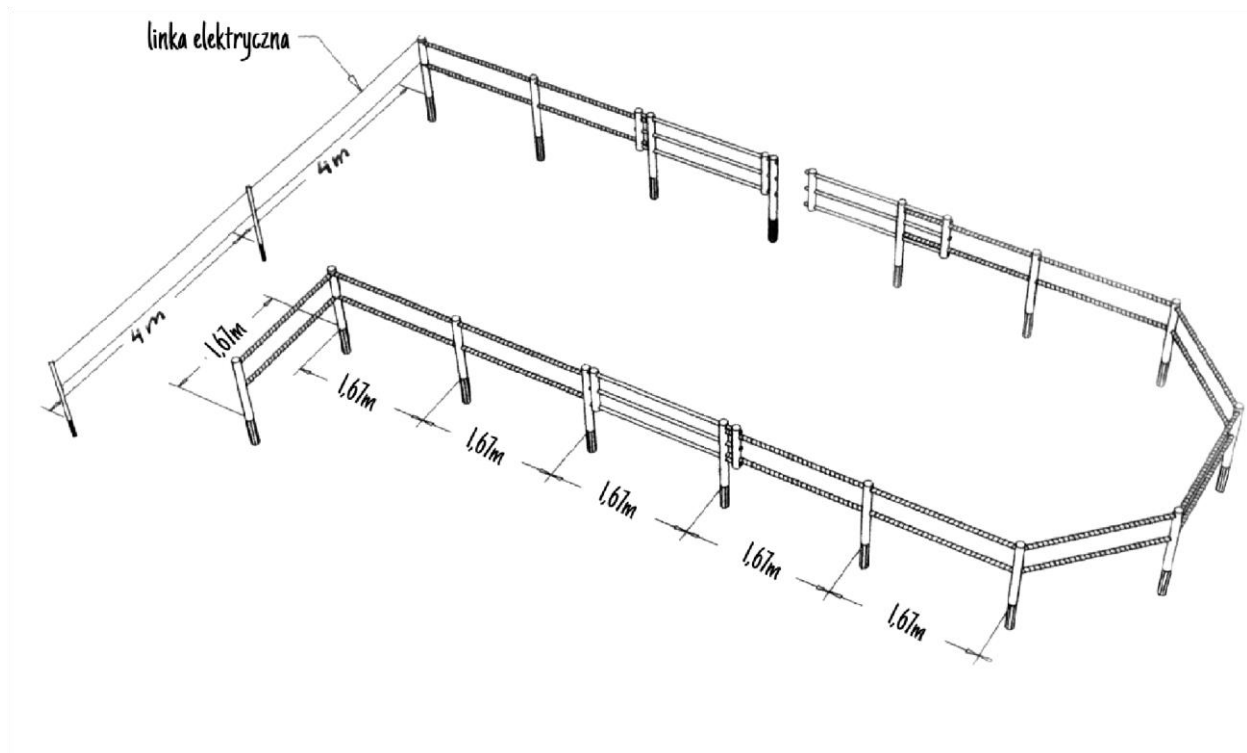
# Instrukcja Montażu Systemu Ogrodzeniowego EquiSafe



## Ogrodzenie panelowe

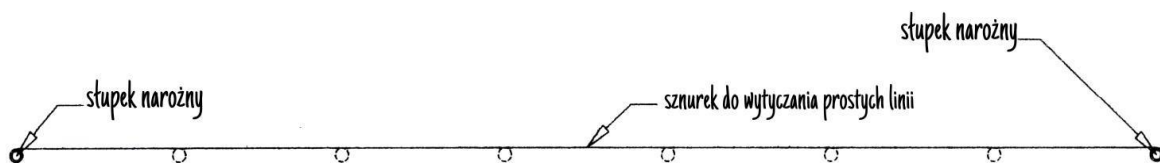
### Ogólne informacje

- Wszystkie słupki montuje się w odstępach 167 cm (od środka do środka).
- Poprzeczka ma co do zasady długość 5m
- Słupki narożne mają nawiercone otwory pod kątem 90° lub 135°, w zależności od rodzaju narożnika.
- Słupki bramowe mają 5 otworów po stronie ogrodzenia i 3 otwory po stronie bramy.
- W przypadku montażu podwójnej bramy montuje się pośrodku słupek o średnicy 160 mm, który ma po 3 otwory z każdej strony.
- Na każdy słupek nakładamy daszek, który należy wcisnąć używając gumowego młotka. Jeśli trudno go nałożyć na słupek, to należy oczyścić wnętrze końcówki nożem i spróbować ponownie. Aby zapobiec wypadaniu



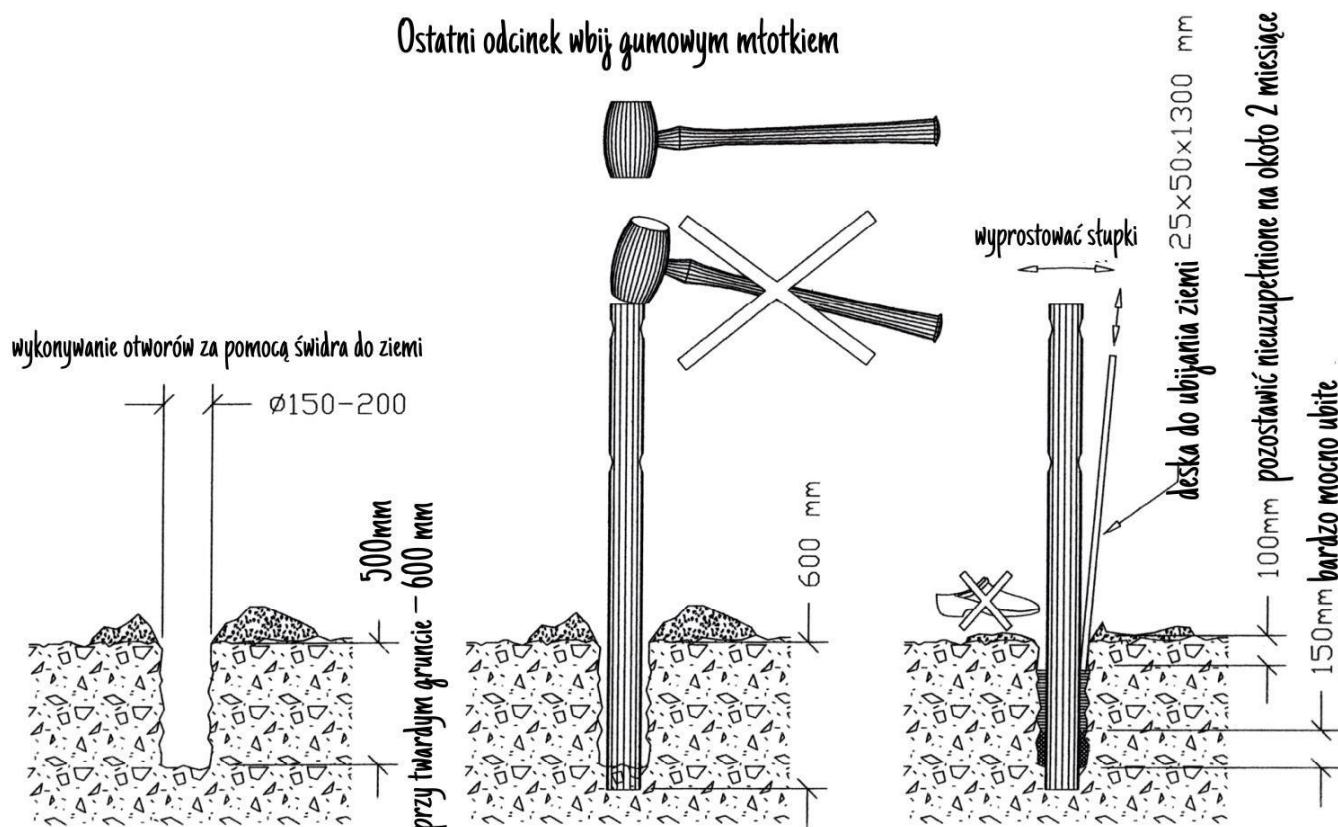
nakładki można ją przykręcić za pomocą krótkiej śrubki do słupka.

## Montaż słupków



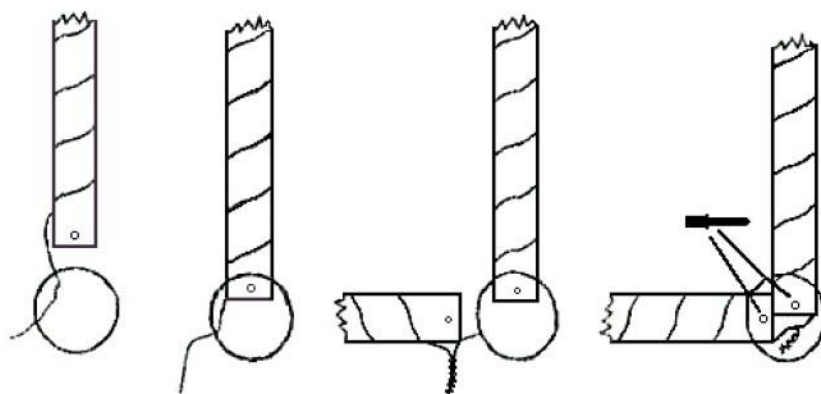
- Użyj wiertła o średnicy najlepiej 200 mm (150–250 mm również się sprawdzi).
- Wywierć otwory pod słupki narożne i zamontuj je.
- Rozciągnij sznurek pomiędzy słupkami narożnymi, aby zmierzyć, gdzie mają być kolejne otwory.
- Wywierć pozostałe otwory.
- Zamontuj słupki, upewniając się, że są prosto i stabilnie osadzone i mniej więcej na tej samej wysokości.
- Zasyń otwory wokół słupków i ubij ziemię przy pomocy deski – jeśli tego nie zrobisz, ogrodzenie z czasem może się wykrzywić.
- Dwa miesiące po montażu ogrodzenia należy jeszcze raz poprawić słupki i uzupełnić ziemię wokół nich.

## Ostatni odcinek wbij gumowym młotkiem



## Montaż poprzeczek

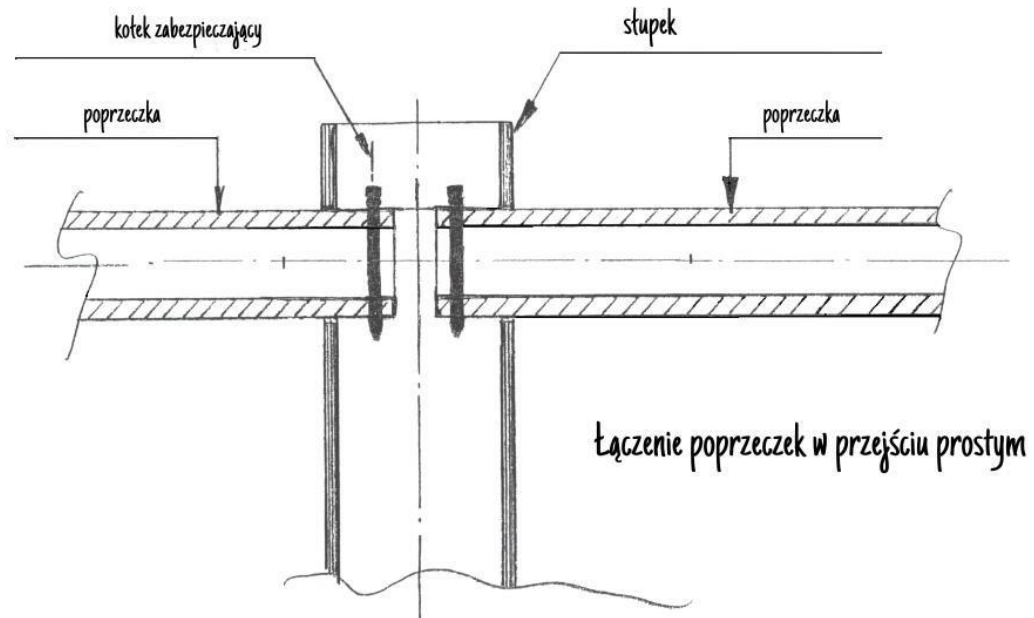
- Poprzeczki są dostarczane o 5 cm za długie – należy je dopasować podczas montażu, ponieważ nie zawsze da się zachować dokładnie 167 cm odstępu.
- Zaczynaj montaż poprzeczek od narożnika, zaczynając od dolnej poprzeczki.
- Pamiętaj, by zostawić około 30 mm odstępu między każdą poręczą, ponieważ materiał kurczy się zimą i rozszerza latem:
  - przy temperaturze powyżej 20°C – zostaw 10–15 mm, ○ przy 0°C – 15–20 mm,
  - przy -10°C – 20–30 mm.
- Podczas wiercenia otworów pod kołki, uważaj, by nie uszkodzić przewodu (druwu) elektrycznego.



## Podłączenie poprzeczek:

1. Rozwiń przewód (druwu) elektryczny i wywierć otwór 10 mm w poprzeczce, 10–15 mm od jej końca.

- Przeciagnij przewód przez poprzeczkę i umieść poprzeczkę w słupku.
- Zamontuj kołek w poprzeczce osadzonej w słupku.
- Powtórz dla kolejnego słupka – skręć przewody elektryczne razem i włóż je do słupka.
- Wyciągnij poprzeczkę o 10–30 mm.
- Połącz przewody między dolną a górną poprzeczką za pomocą pozostałego przewodu (drułu) przy odpowiednim słupku – nie mieszaj różnych metali, aby uniknąć utleniania.



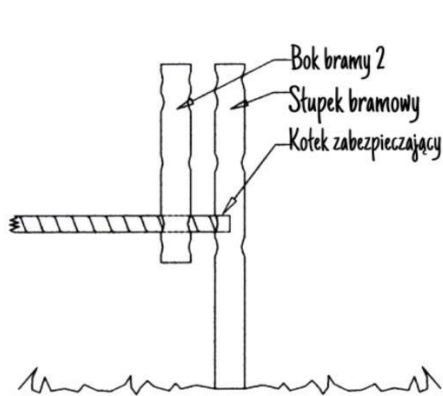
## Montaż bramy

- Wsuń bok bramy 2 na dolną poprzeczkę. Przymocuj dolną poprzeczkę do słupka bramy.
- Wsuń bok bramy 2 na górną poprzeczkę. Przymocuj górną poprzeczkę do słupka bramy.
- Przymocuj środkową poprzeczkę bramy do boku bramy 2.
- Przymocuj dolną i górną poprzeczkę bramy do boku bramy 2.
- Trzymaj się wymiarów podanych na załączonych ilustracjach – poprzeczka o długości 5 metrów może zmieniać długość w zależności od temperatury: przy  $-20^{\circ}\text{C}$  może być krótsza o około 30 mm niż przy  $+30^{\circ}\text{C}$ .
- Zamocuj górną i dolną poprzeczkę bramy do boku bramy 2.
- Sprawdź, czy wszystkie wymiary się zgadzają i czy brama działa prawidłowo.
- Odetnij nadmiar długości poprzeczek przy boku bramy 2.

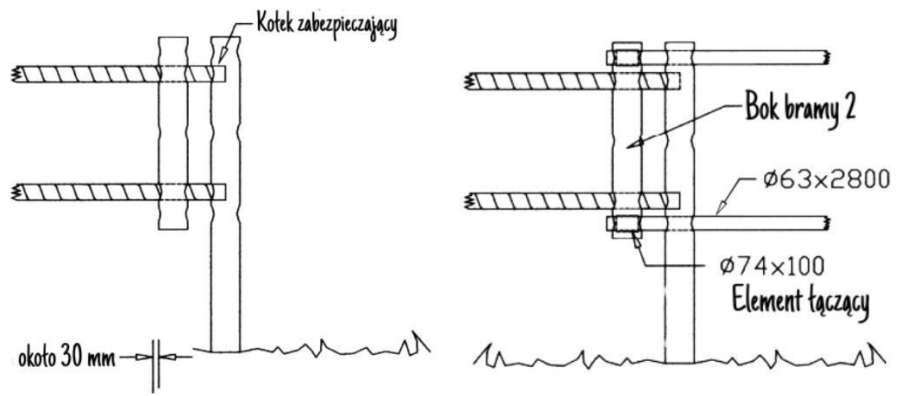
Rys.1

Rys. 2

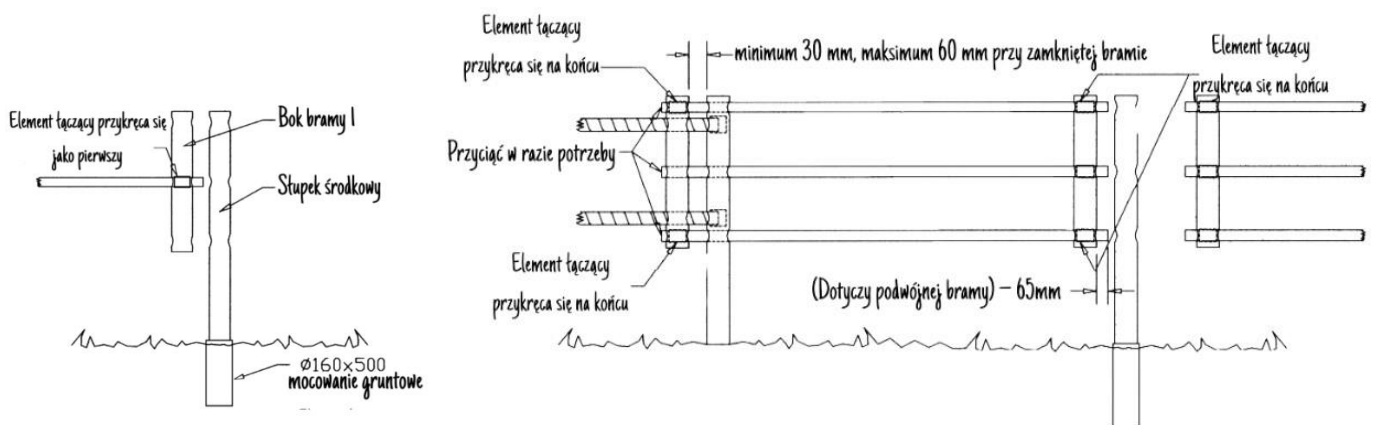
Rys. 3



Rys. 4



Rys. 5



## Materiały

Ogrodzenia Equisafe wykonane są z tworzywa sztucznego bardziej odpornego na pęknięcie, promieniowanie UV, warunki atmosferyczne i wiatr. W przypadku kolizji (np. z ciągnikiem), słupki i poręcze mogą się wygiąć, ale zazwyczaj można je odgiąć z powrotem bez konieczności wymiany.

## Konserwacja

- Raz w roku należy sprawdzić stan ogrodzenia – poprawić słupki i skontrolować instalację elektryczną.
- Obróć każdą poręcz o pół obrotu, by wyrównać naturalne wyginanie się materiału.
- Umyj ogrodzenie, jeśli to konieczne, by zapobiec przepięciom.
- Usuń przedmioty dotykające ogrodzenia (rośliny, gałęzie, trawa).
- Upewnij się, że ogrodzenie zawsze jest pod napięciem.



**PROFARMER.EU**

ul. Kielecka 46, Szczecin

 **690 250 990**